

# LaserGear

## QUBE / BOQX

Spolehlivý 20 W laser pro trvalé značení.

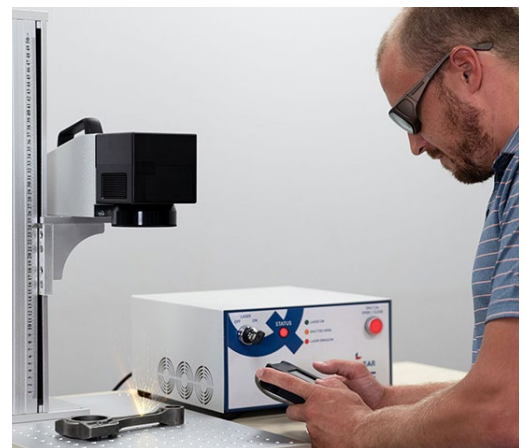


**LaserGear QUBE** je 20 nebo 60 W MOPA vláknový popisovací laser třídy IV, vhodný na samostatné použití i pro integraci do výrobních linek. Jeho značný výkon a rychlost poskytuje využití v širokém spektru aplikací.

**LaserGear BOQX** je laserová pracovní stanice bezpečnostní třídy I s vestavným 20 W MOPA vláknovým popisovacím laserem.

### Vlastnosti:

- Kompaktní design
- Přední vertikálně posuvné dveře
- Snadno vyměnitelné čočky
- Automatické nastavení ohniskové vzdálenosti
- Značení širokého rozsahu materiálů - kovy, plasty, atd.
- Umožňuje tisk textů, obrázků, čárových i 2D kódů, variabilních zpráv, atd.
- Vzduchem chlazený systém
- Možnost integrace odsávání zplodin
- Uživatelsky příjemný software Minilase Pro SE pracující pod Windows™



## Technické parametry:

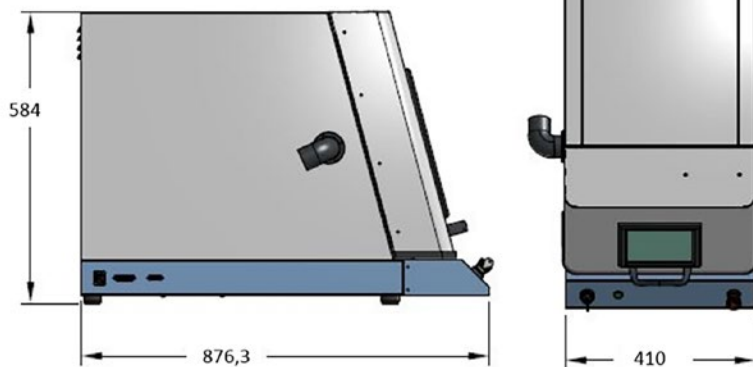
<b>Typ laseru:</b>	MOPA vláknový (Yb)	
<b>Vlnová délka:</b>	1062 nm +/- 3 nm	
<b>Maximální výkon:</b>	20 W, u QUBE možnost 60 W	
<b>Možnost tisku:</b>	pevných i variabilních zpráv, počítadel, čísla směny, grafika, čárové kódy a geometrické tvary	
<b>Maximální rozměr značeného dílu:</b>	254 x 228 x 146 mm (š x d x v)	
<b>Maximální značící pole:</b>	v závislosti od průměry čočky	
	∅ 163 mm – 100 x 100 mm	∅ 254 mm – 165 x 165 mm
<b>Déla pulsu:</b>	200 ns, u QUBE – 8 volitelné, 10-350 ns	
<b>Frekvence pulsu:</b>	1-400 kHz, u QUBE 1 - 1000 KHz	
<b>Rozhraní:</b>	USB	

Chlazení vzduchem

Servisní a technická podpora

## Technická specifikace:

<b>Nároky na el. energii:</b>	100-240 V / 50-60 Hz;
<b>Rozměry:</b>	Pracovní stanice: 410 x 876,3 x 584 mm (š x d x v)
<b>Hlava:</b>	356 x 102 x 114 mm / Nosič: 343 x 343 x 203 mm
<b>Hmotnost:</b>	Pracovní stanice: 59 kg
<b>Hlava:</b>	4,5 kg, Nosič: 16 kg
<b>Provozní podmínky:</b>	teplota 0-40 °C, vlhkost nekondenzující
<b>Nároky na prostředí:</b>	bez vibrací



## Volitelné příslušenství:

stojan	rotační osa
čočka ∅ 254 mm	ochranné brýle
odsávání zplodin	ruční dotykový displej

